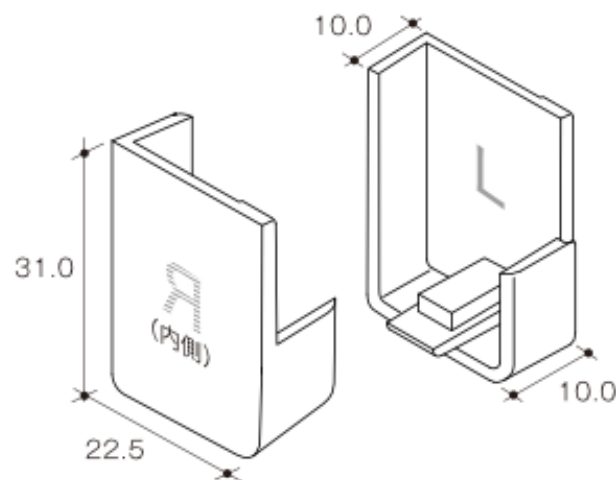


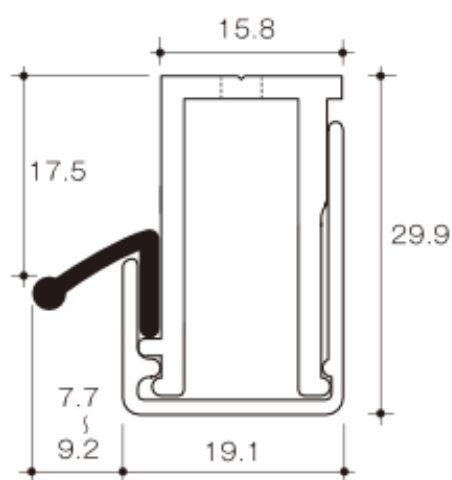
# 形状断面

(単位：mm)

## ■サイドキャップ

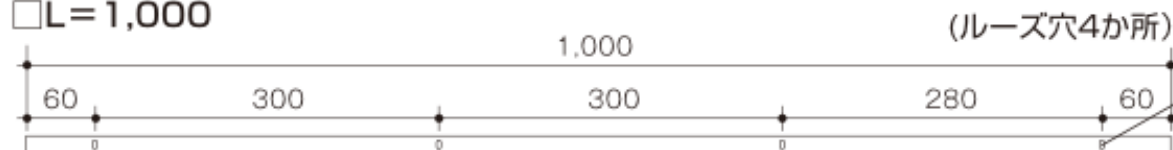


## ■断面図

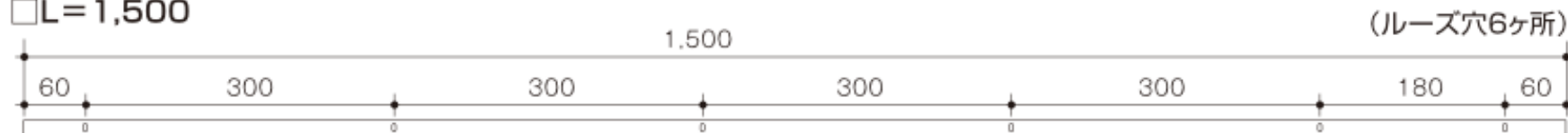


## ■ベース平面図

### □L=1,000



### □L=1,500



## 材質

| スライド加工ゴム            | ベース・カバー | サイドキャップ | 付属ネジ  |
|---------------------|---------|---------|-------|
| NR+EPDM<br>(スライド加工) | PVC樹脂   | LDPE樹脂  | 鉄・Aナベ |

## 規格一覧

(単位：mm)

| 品番    | 色 | 規格寸法  | 付属品                             |
|-------|---|-------|---------------------------------|
| DL-AP | 白 | 1,000 | サイドキャップ2個、ネジ4本<br>(鉄・Aナベ3.5×16) |
|       |   | 1,500 | サイドキャップ2個、ネジ6本<br>(鉄・Aナベ3.5×16) |