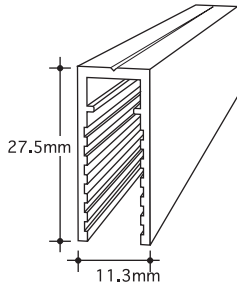


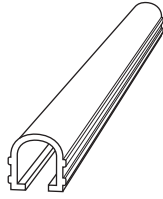
# フローリック〈FL-BQ〉取付説明書

## 商品の名称と付属品

● フレーム



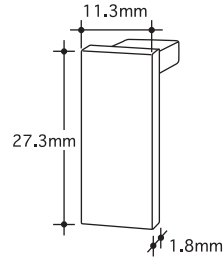
● アジャスト



● ゴム



● サイドプレート×2



● ビス

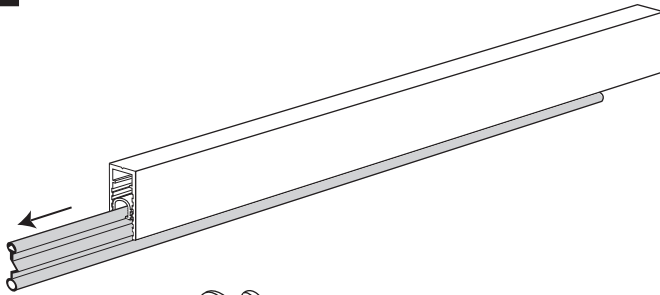


(3.1mm×25mm)

ℓ/1000=4本  
ℓ/2000=6本

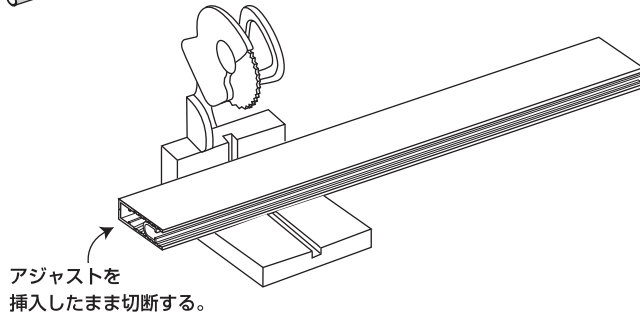
## 取付け方法

①



① アジャストからゴムを取り出します。

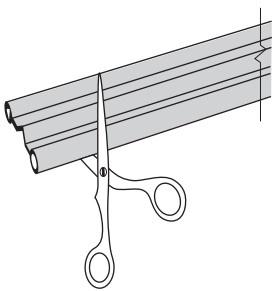
②



② 扉の寸法に合わせて、フレームとアジャストをずれないように切断します。

サイドプレートの厚み(1.8mm×2)を考慮してください。

③



**ご注意**



③ ゴムは寸法に合わせてハサミ等で切断します。

**ご注意**

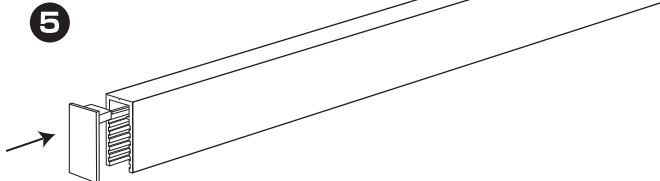
ゴムは上下があります。

④



④ アジャストをフレームから抜きます。(切断面のバリを取り除いてください)

⑤

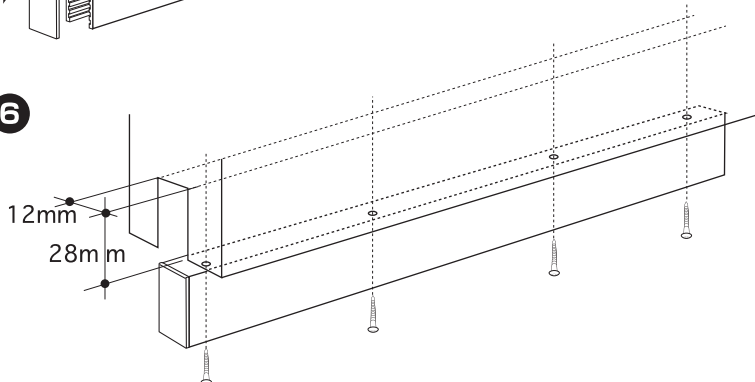


⑤ フレームの片側にサイドプレートを取り付けます。

**ご注意**

一度取り付けたら取り外しが困難となります。

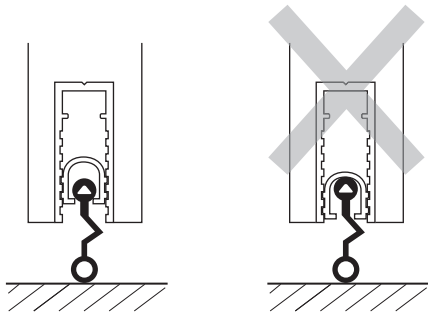
⑥



⑥ フレームをビスにて扉に固定します。(ビス穴を追加する場合は、3.6φです)

## 取付け方法

7



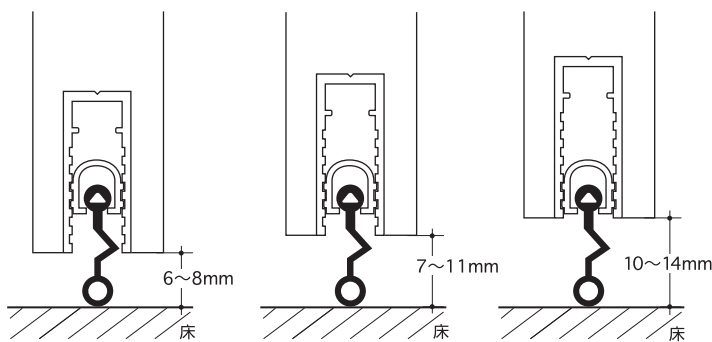
- 7 スキマの寸法に合わせてアジャストの位置を決めます。

### ご注意

アジャスト内、上部に空間ができるようにして下さい。  
床への圧迫が強くなると、色移行する可能性があります。

- スキマ寸法とアジャスト位置の目安は下図のとおりです。

※5mm以内は使用しないで下さい

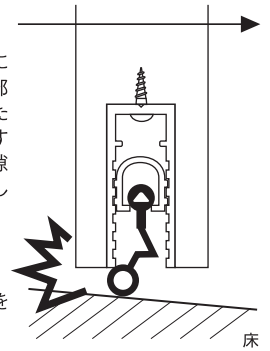


### ご注意

- アジャスト位置を最上段と2段目に設置した場合、ゴム先端のO型部分が挟まり開閉に支障をきたしたり、ゴムがアジャストから外れたりする場合がございます。床面との隙間が5mm以内の場合は、使用しないでください。

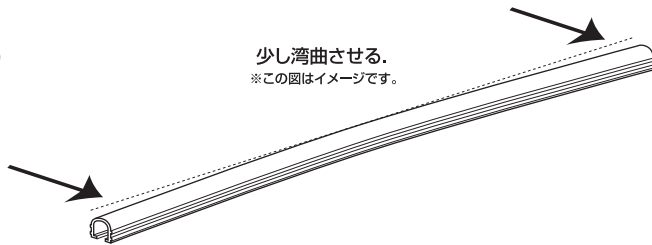
- 取付けに注意を要する場合

- ① 床面が逆勾配
- ② 見切り板と床面との段差が5mmを超える場合。



8

少し湾曲させる。  
※この図はイメージです。



- 8 アジャスト位置を決めた後、アジャストがフレーム内で動かないように少し曲げます。

10



- 9 フレームにアジャストとゴムを差し込みます。

### ご注意

アジャストをあまり強く押し込むと⑤で取り付けしたサイドプレートが変形します。

### ご注意

ゴムは上下があります。

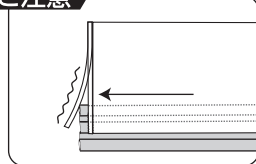
- 10 反対側のサイドプレートを取り付けます。

### ご注意

一度取り付けると、取り外しが困難となります。

9

### ご注意



### ご注意

