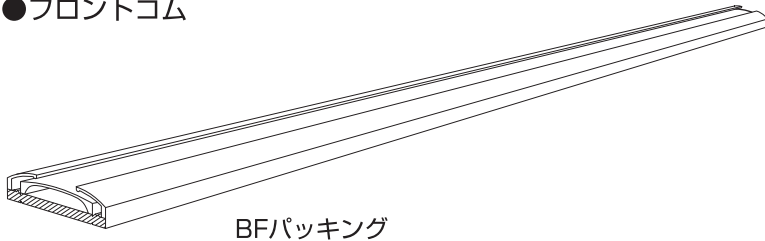


BFパッキング取付説明書

商品の名称

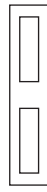
●フロントゴム



●専用プレート(別売)



BF-FG用プレート
(美和ロック製/FGシリーズ用)



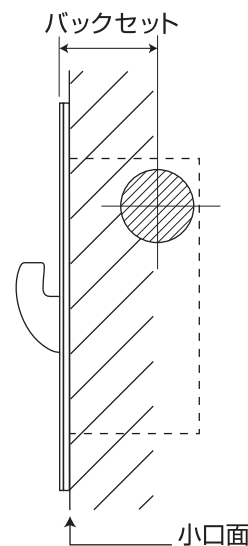
BF-FN・SX用プレート
(美和ロック製/FNシリーズ用)
ゴール製 / SXシリーズ用)

■取付け時に必要な物

- BFパッキング取付け：両面テープ（別売り）または接着剤（市販）
推奨接着剤／スーパーX（セメダイン）・スーパー多用途（住友スリーエム）
- 専用プレート取付け：瞬間接着剤／ゼリー状（市販）

バックセットの位置

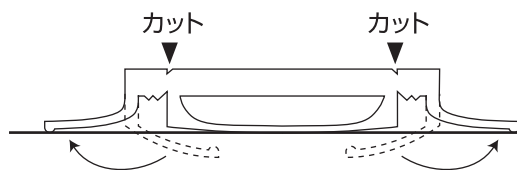
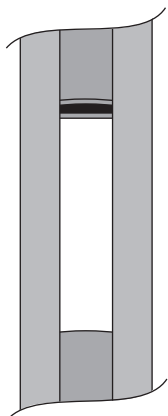
右図のとおり扉内の収納は本体錠ケースのみです。
本体裏板及びフロントは小口面から露出して取付けます。



BFパッキング取付け前の準備

■BFパッキングのカマ錠部の穴あけ

カマ錠の位置に合わせてBFパッキングに穴を開けてください。
縦の切込みは溝に合わせてカットしてください。



上図のようにBFパッキングのツノ部分を広げて
裏側よりカットすると加工しやすいです。

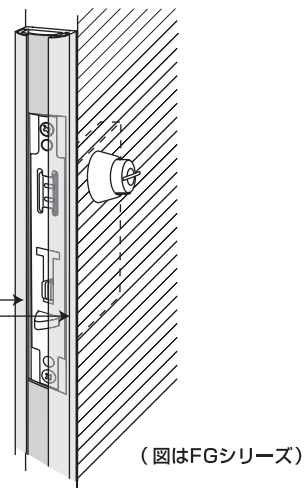
注)

- ・FNシリーズは溝幅よりも小さいですが、溝に合わせてカットしてください。
- ・穴あけの際に、両方のツノ部分を切り落とさないよう十分に気をつけてください。

BFパッキング取付け手順

- 1** 扉に両面テープまたは接着剤でBFパッキングを取付ける。
穴加工の位置がずれないようにご注意ください。
この時点でカマ錠用のフロント（金物）は取付けないでください。

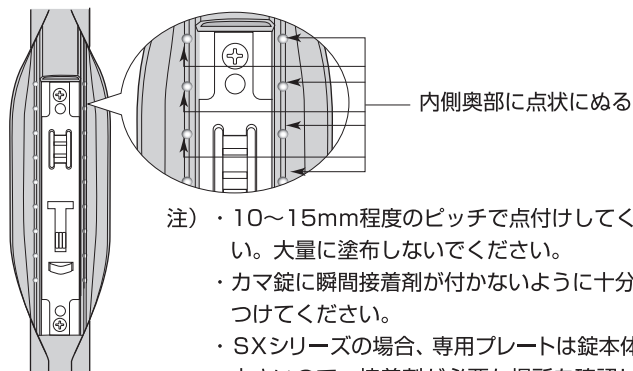
注) カマ錠の両サイドも両面テープ
または接着剤で固定させてください。



(図はFGシリーズ)

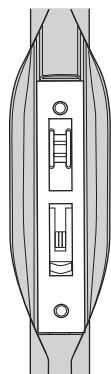
- 2** カマ錠両サイドのBFパッキングが剥がれないようにするために、専用プレートとBFパッキングを接着します。

- 2-1** 瞬間接着剤（ゼリー状）を
BFパッキングの内側奥の部分に“点状”に塗ります。



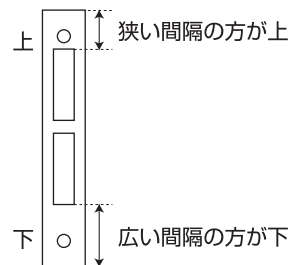
- 注) ・10～15mm程度のピッチで点付けてください。大量に塗布しないでください。
・カマ錠に瞬間接着剤が付かないように十分気をつけてください。
・SXシリーズの場合、専用プレートは錠本体より小さいので、接着剤が必要な場所を確認したうえで、塗布してください。

- 2-2** 専用プレートをはめ込みます。

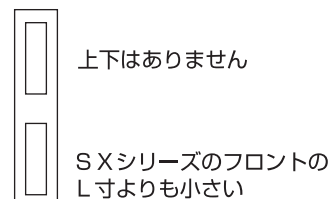


- 注) フロント取付用のビス穴、カマ可動部、トリガー、シリンダー固定パーツ挿入部をふさがないように注意してください。

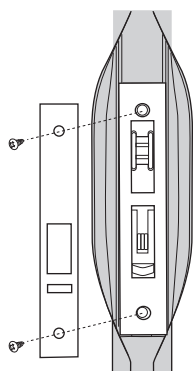
BF-FG用プレート



BF-FN・SX用プレート

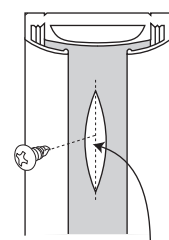


- 3** フロント（金物）を固定する。
専用プレートがカマ錠の可動に影響がないか再度確認してください。
瞬間接着剤が乾く前に、ビスでしっかり留めてください。



お薦め!!

BFパッキングをより確実に固定するためには、ビス留めをお薦めします。ビス留めをする場合は、中空部分を切り欠き底面と扉を固定します。



中空部分を切り欠く