

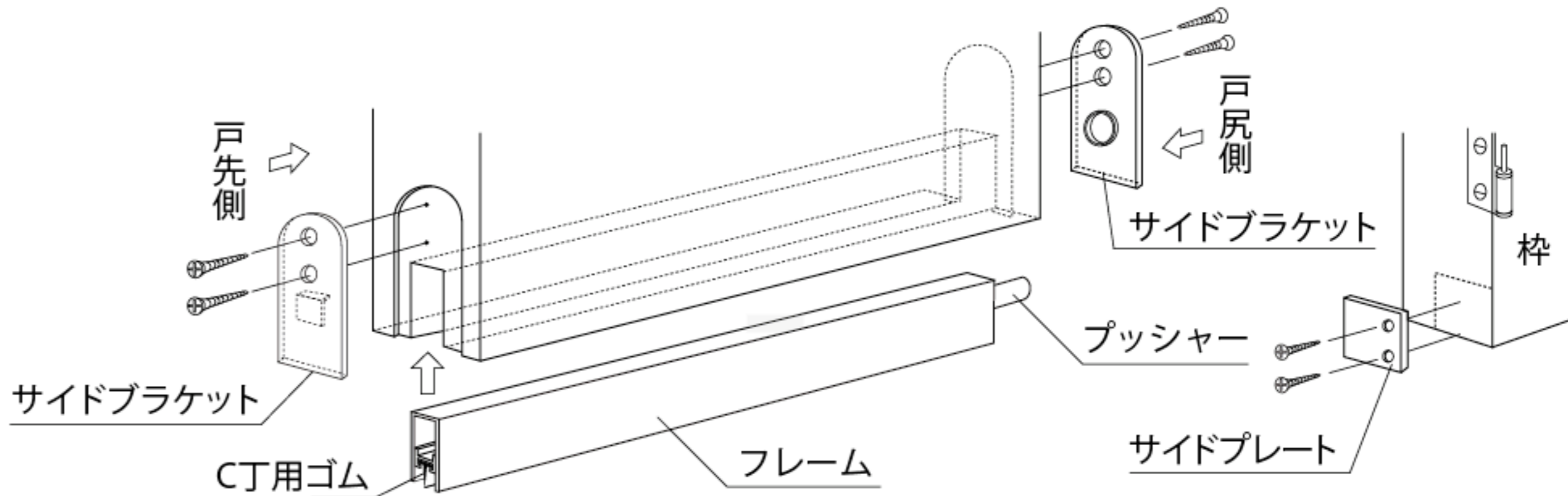
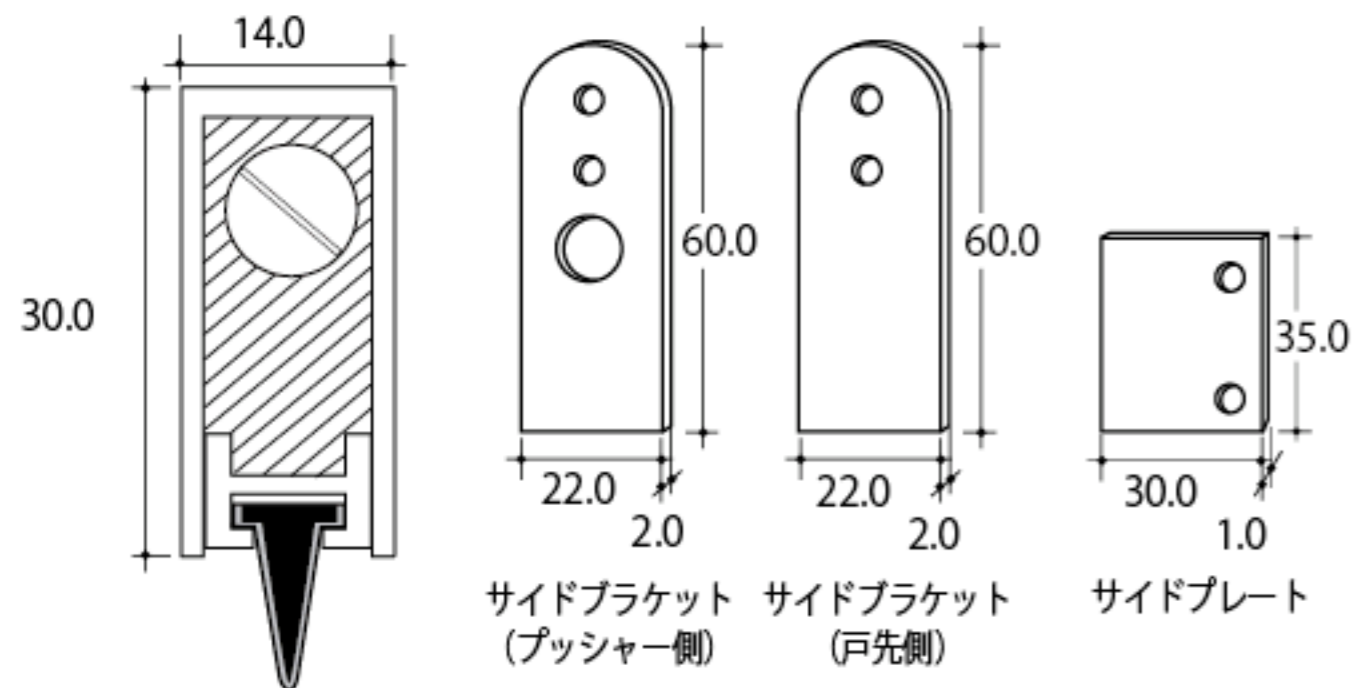
形状断面

(単位：mm)

扉への加工・取付け方法

■ 本体

■ 付属品



材質

規格一覧

(単位：mm)

CT用ゴム (色)	フレーム	プッシャー	サイドブラケット	サイドプレート
天然ゴム (植毛加工) (グレー)	アルミ材 (アルマイト処理)	樹脂 (POM)	スチール	アルミ

品番	規格寸法	切断可能寸法	付属品
CT-800	800	200	サイドブラケット×2枚 サイドプレート×1枚 各取付ビス
CT-1000	1,000		