

# 『ドアリック／DL-AP』取付説明書

---



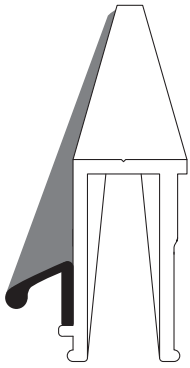
ピンチブロック株式会社

# 『ドアリック/ DL-AP』の取付説明書

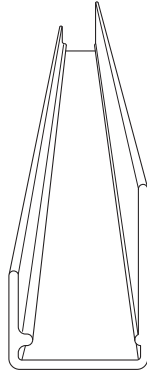
☆☆☆取り付けは、当説明書に従っておこなってください☆☆☆

## 商品の名称

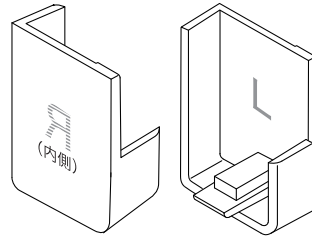
● ベース(ゴム付)



● カバー

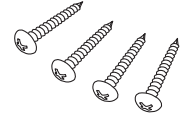


● サイドキャップ



● 付属ビス

Aナベ(鉄 3.5×16)

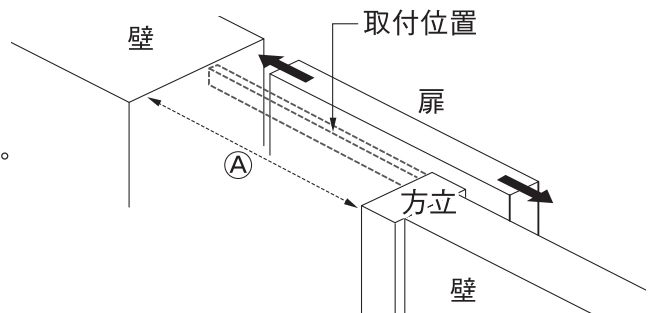


規格L寸 1000mm…4本  
規格L寸 1500mm…6本

## 1 寸法を取る

取付位置(壁から方立まで)の幅(A)を測ります。

② 取り付ける場所は、扉に対して方立側の天井に取り付けます。

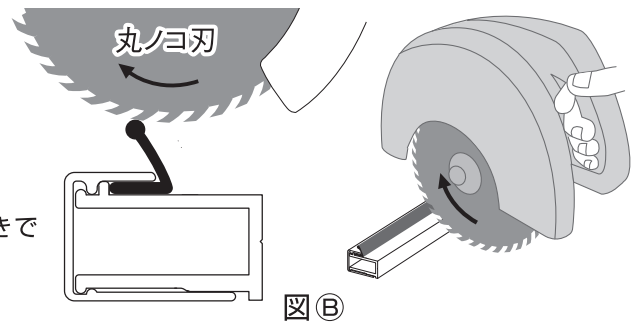


## 2 製品を裁断する

製品本体を丸ノコ等でカットします。

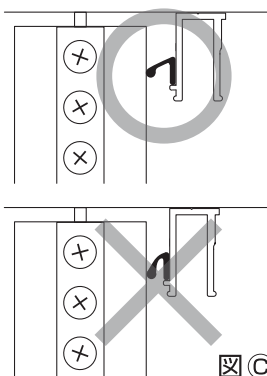
カット寸法は、サイドキャップの厚み(1.2mm×両端)を考慮し、採寸(1のA)より短めにカットしてください。

② 丸ノコで裁断する際、丸ノコ刃の回転に対し、本体を図Bの向きで固定し、裁断しますとゴムの破損がしにくくカットできます。

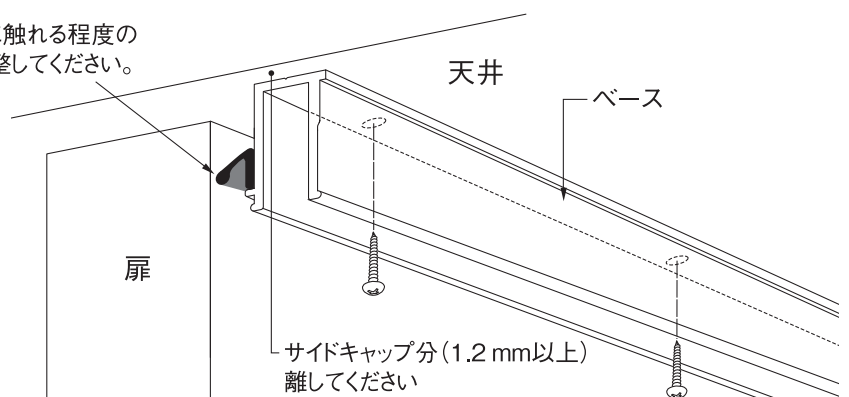


## 3 ベースを天井に固定する

- ① ベースのみを天井にあてて取付位置を確認します。
- ② ゴムの位置が扉に強く圧着しない位置を確認してください。(図C参照)
- ③ あとから取り付けるサイドキャップ付きカバー(5参照)を考慮して、両端の壁から離してください。
- ④ 下穴用(ビット)ドリル等で下穴をあけてください。
- ⑤ ビスで軽く留めてゴムが強く圧着していないか扉を開閉して調整してから固定してください。圧着すると扉にゴムの擦りあとが発生します。



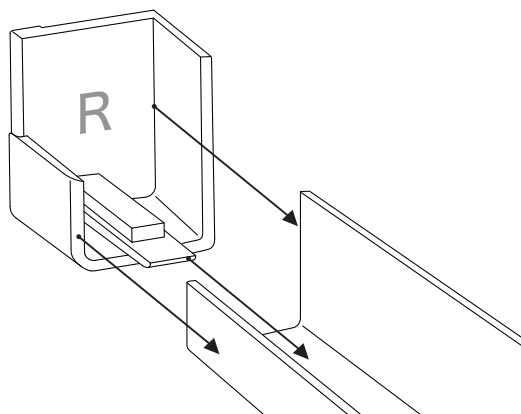
※ゴムが扉に触れる程度の位置に調整してください。



## 4 サイドキャップをカバーに取り付ける

カバーをベースにかぶせる前にカバーの両端にサイドキャップをかぶせます。(右図参照)

⑨ サイドキャップには右(R)用、左(L)用があります。  
(内側に「R」「L」と表示)

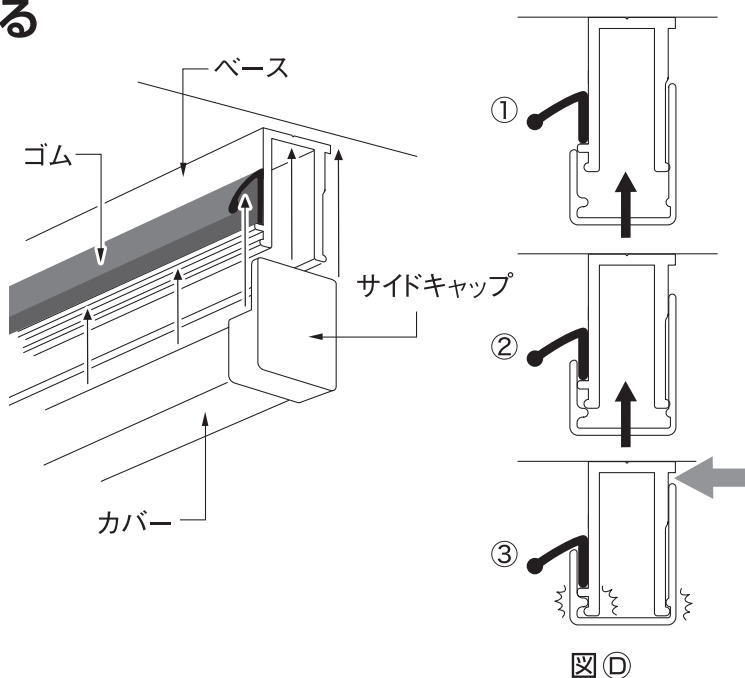


## 5 カバーをベースに取り付ける

ベースを覆うように下からはめ込みます。  
「カチッ」と音がしましたら、はめ込み完了です。

### ☆カバーの外し方

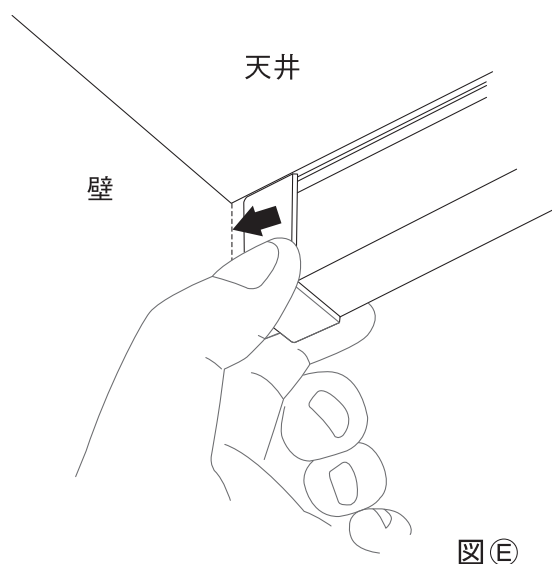
図⑩の③の矢印部分(溝)にマイナスドライバー、  
コインを端から浅く差し込みながら回していけば  
外せます。



## 6 サイドキャップによる調整

最後に本体の両側を確認します。

壁：方立と本体にスキマ(光漏れ)がありましたらサイドキャップを  
動かして(図⑪矢印)位置を調整してください。





製造 発売 元

**ピンチブロック株式会社**

〒108-0023 東京都港区芝浦2-8-14 第2AKビル5F TEL (03) 3456-0531 (代表) FAX (03) 3451-1705

<http://www.pinchblock.com>