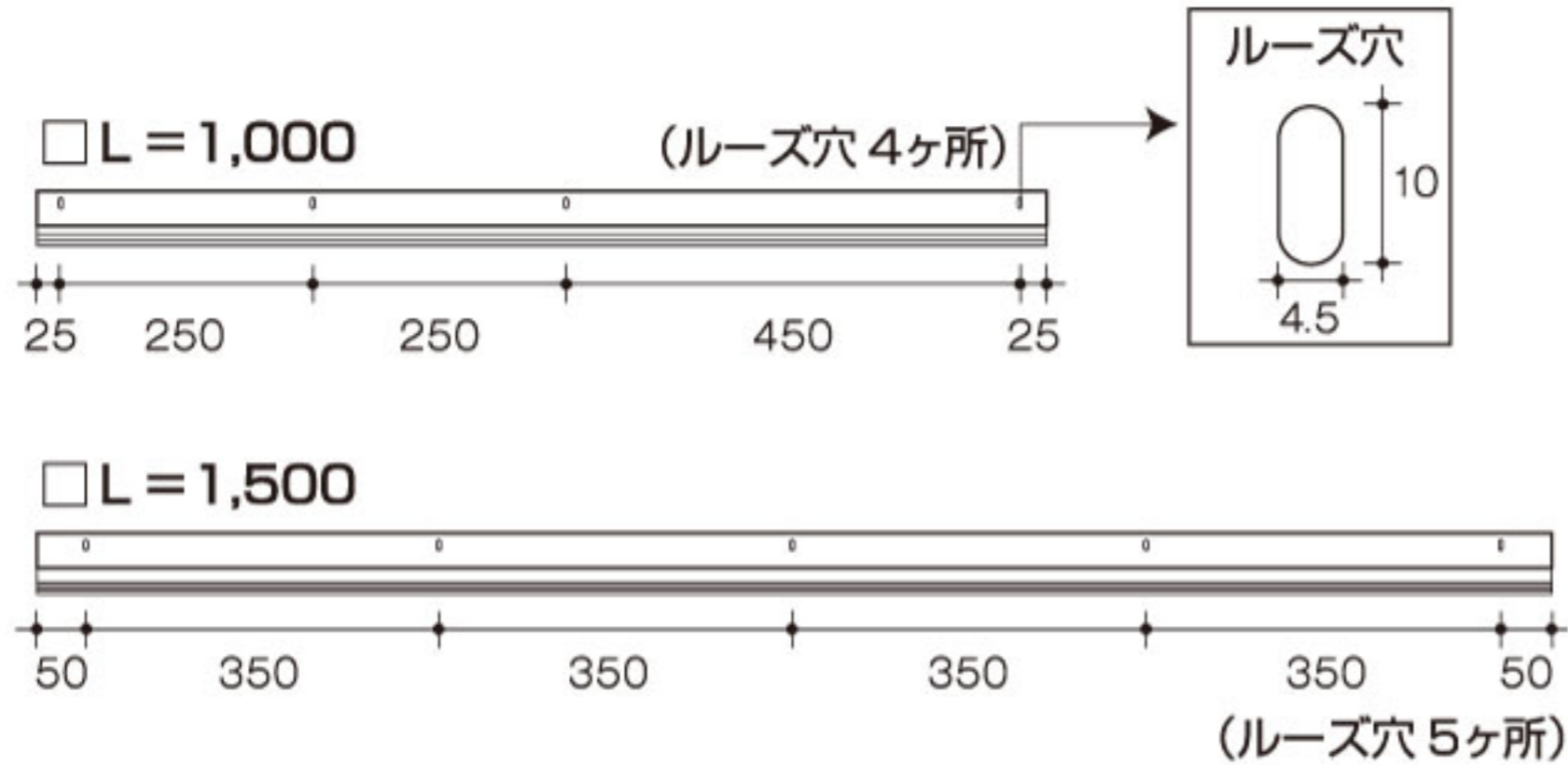


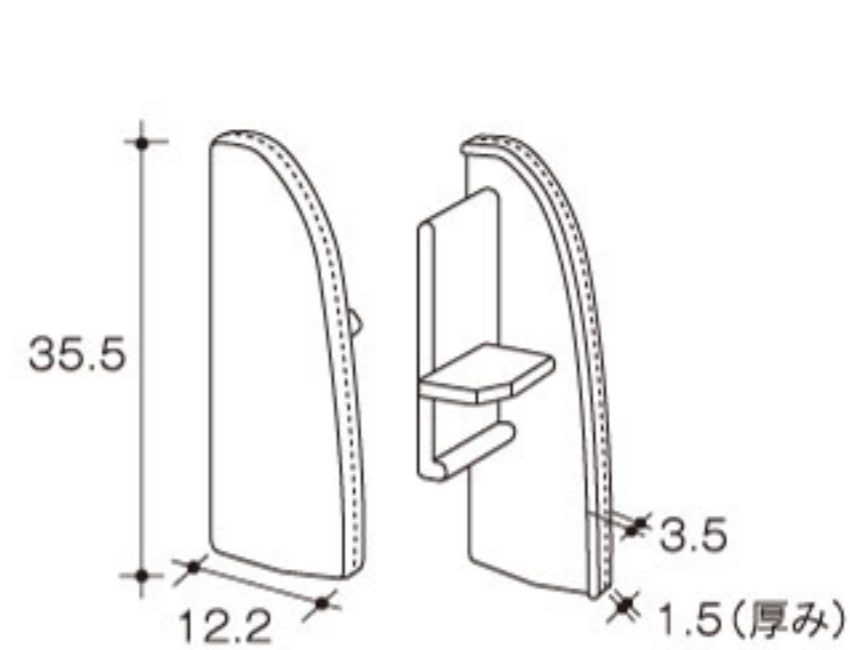
形状断面

(単位：mm)

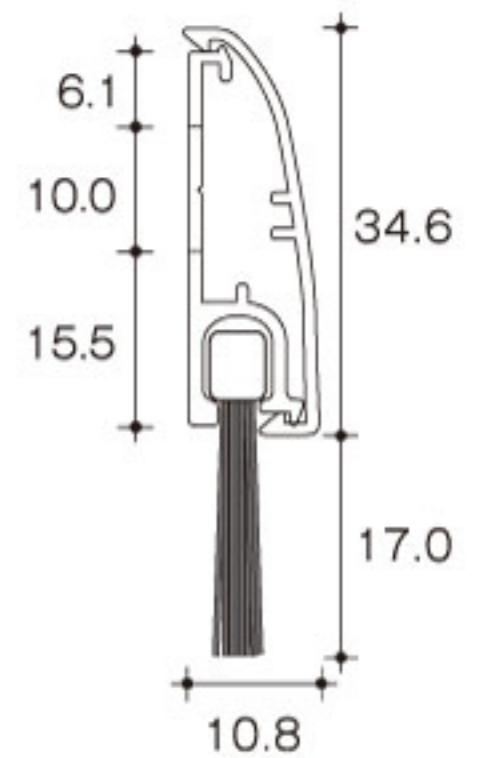
■ ベース正面図



■ サイドプレート



■ 断面図



※サイドプレート挿入時の寸法とは異なります。

材質

FL用ブラシ (色)	ベース・カバー	サイドプレート
ブラシ：PP (黒) ブラシ台：ポリエチレン	アルミ材 (アルマイト処理・クリア塗装)	ABS 樹脂

規格一覧

(単位：mm)

品番	色	規格寸法	付属品
FL-AB-1000	シルバー	1,000	サイドプレート 2コ・ビス x4本 (SUS鍋ドリル/4x10)
	ステンカラー		
	ブロンズ		
FL-AB-1500	シルバー	1,500	サイドプレート 2コ・ビス x5本 (SUS鍋ドリル/4x10)
	ステンカラー		
	ブロンズ		