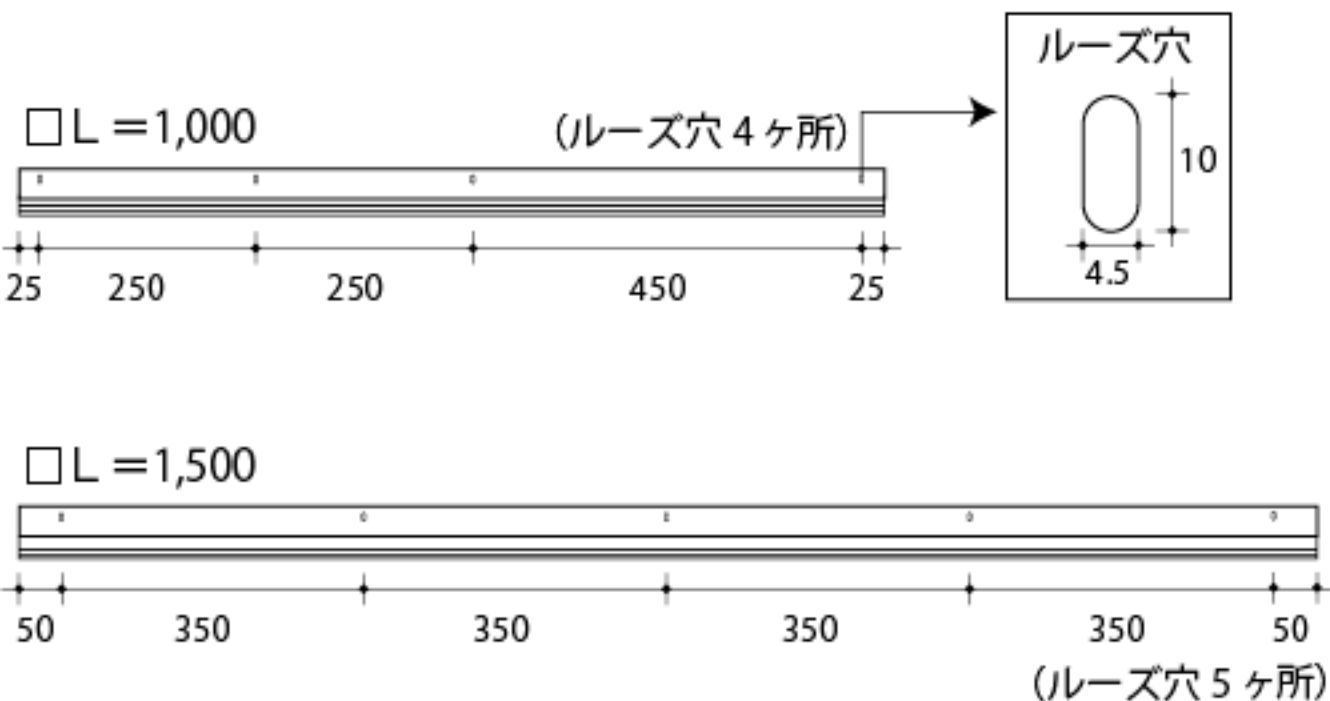


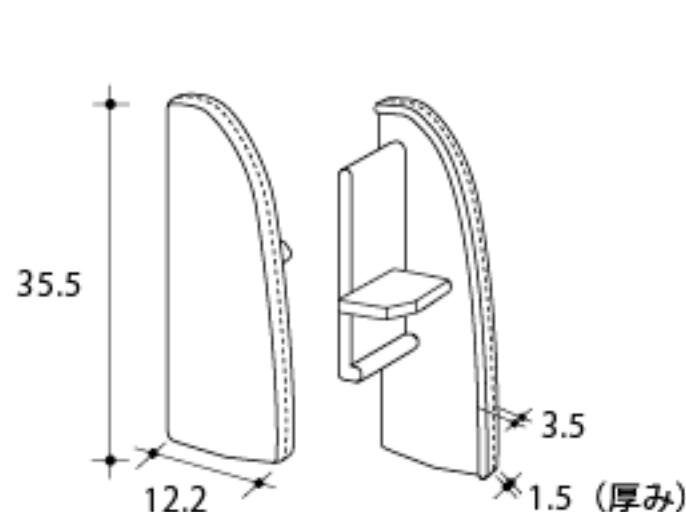
形状断面

(単位：mm)

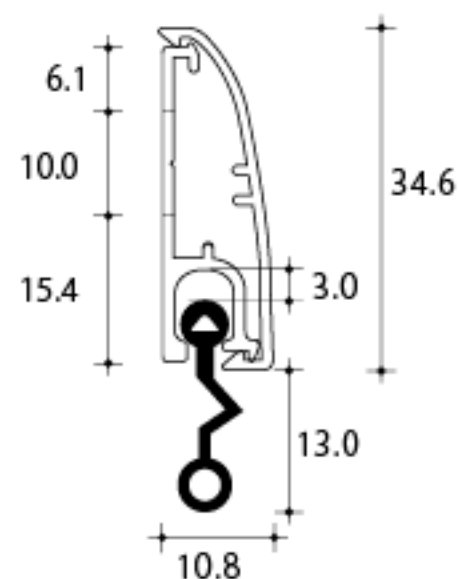
■ ベース正面図



■ サイドプレート



■ 断面図



※サイドプレート挿入時の寸法とは異なります。

材質

FL用Qゴム	(色)	ベース・カバー	サイドプレート
天然ゴム+EPDM (スライド加工)	(黒)	アルミ材 (アルマイト処理・クリア塗装)	ABS樹脂

規格一覧

(単位：mm)

品番	色	規格寸法	付属品
FL-AQ-1000	シルバー	1,000	サイドプレート 2コ・ビス x4本 (鋼ドリル/4x 10)
	ステンカラー		
	ブロンズ		
FL-AQ-1500	シルバー	1,500	サイドプレート 2コ・ビス x5本 (鋼ドリル/4x 10)
	ステンカラー		
	ブロンズ		