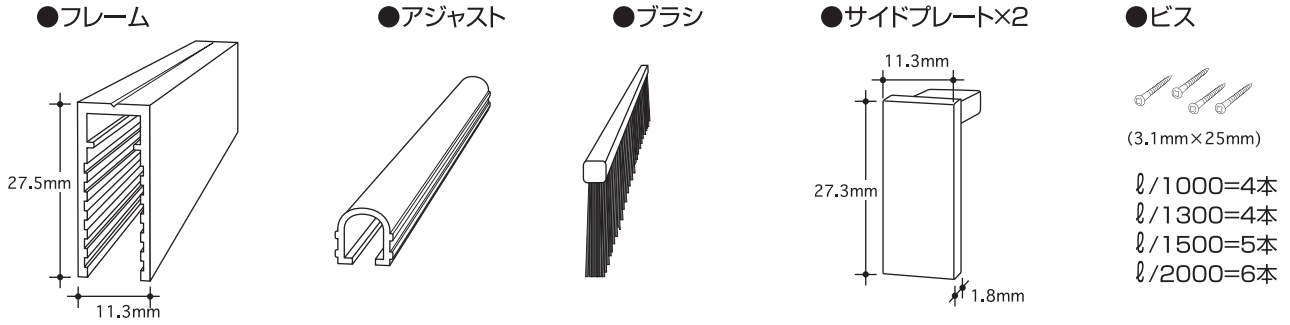
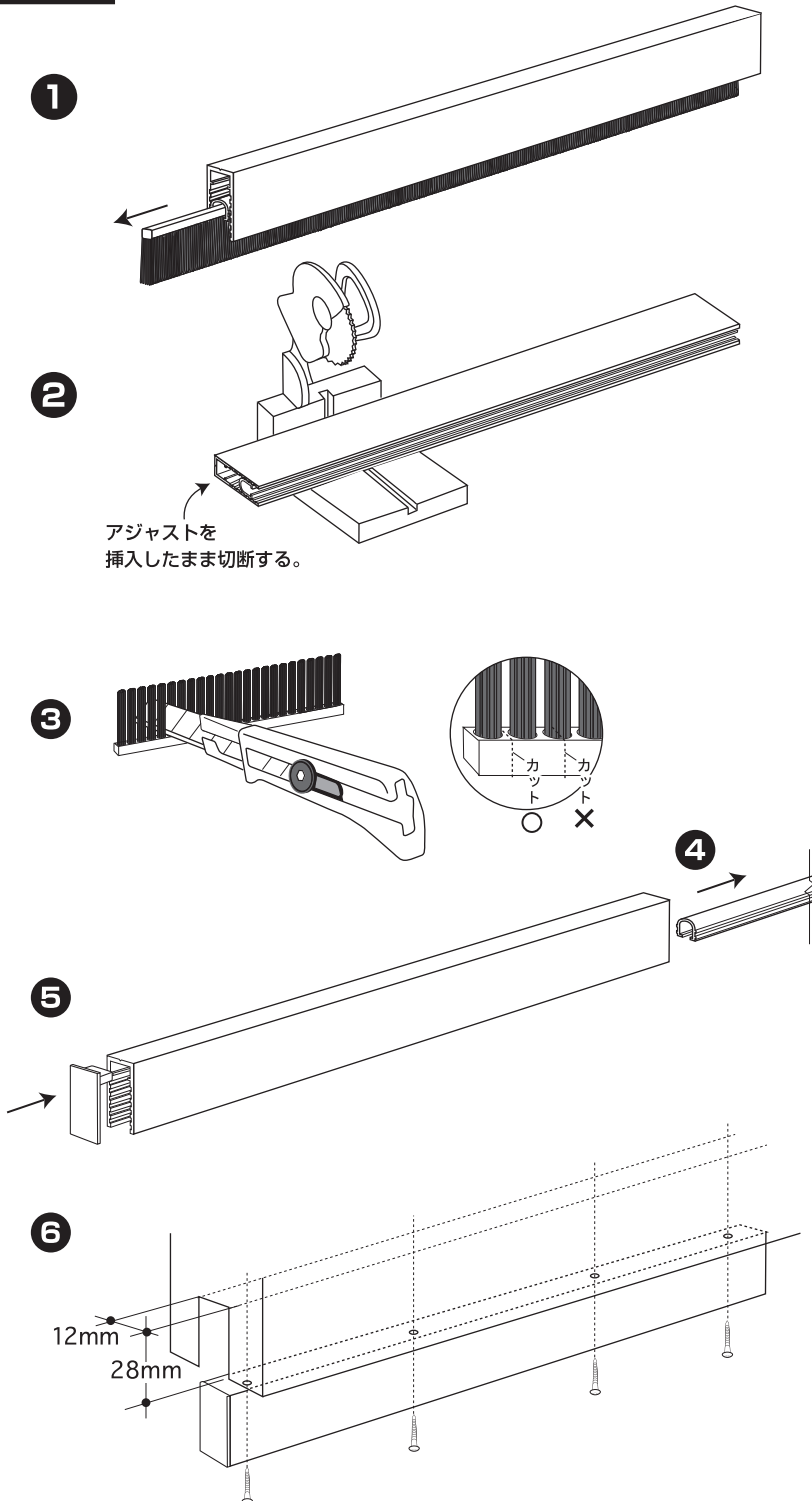


# フローリック〈FL-BK〉取付説明書

## 商品の名称と付属品



## 取付け方法



① アジャストからブラシを取り出します。

② 扉の寸法に合わせて、フレームとアジャストをずれないように切断します。

### ご注意

サイドプレートの厚み (1.8mm×2) を考慮してください。

③ ブラシは寸法に合わせてカッター等で切断します。

### ご注意

ブラシ穴上では切断しないで下さい。脱毛の原因となります。

④ アジャストをフレームから抜きます。(切断面のバリを取り除いてください)

⑤ フレームの片側にサイドプレートを取り付けます。

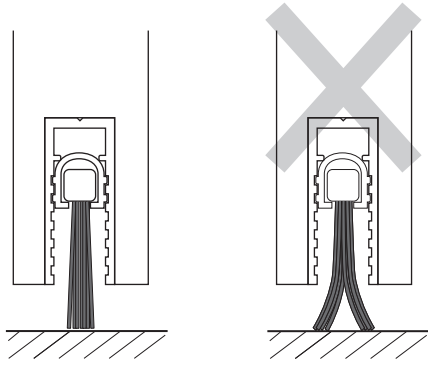
### ご注意

一度取り付けると取り外しが困難となります。

⑥ フレームをビスにて扉に固定します。(ビス穴を追加する場合は、3.6φです)

## 取付け方法

7

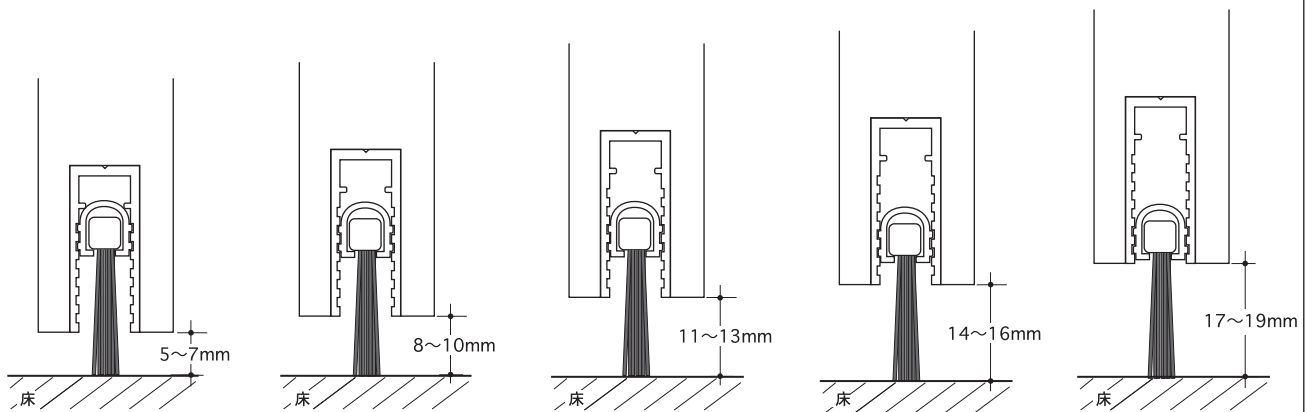


- 7 スキマの寸法に合わせてアジャストの位置を決めます。

**ご注意**

床への圧迫が強くなると、床面を傷つけたり、色移行する可能性があります。

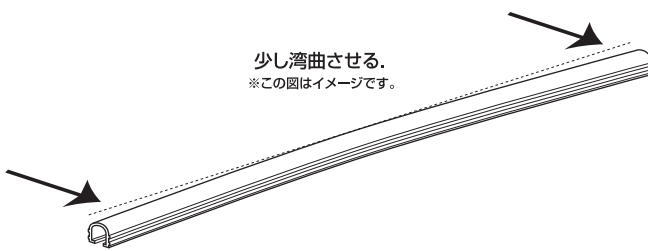
● スキマ寸法とアジャスト位置の目安は下図のとおりです。



**ご注意** スキマ寸法が均一ではない場合は、開閉時に抵抗がおきない位置にアジャストを設定して下さい。

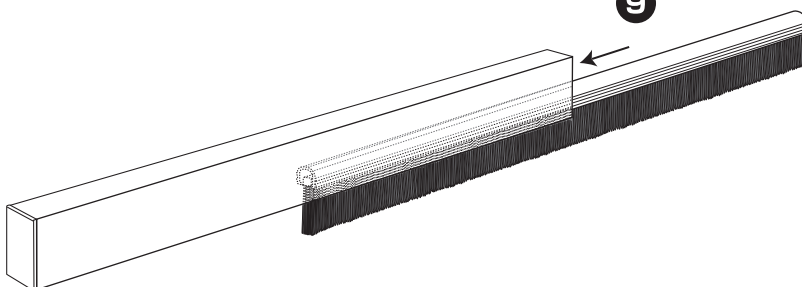
8

少し湾曲させる。  
※この図はイメージです。

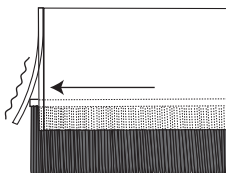


- 8 アジャスト位置を決めた後、アジャストがフレーム内で動かないように少し曲げます。

9



9 **ご注意**



10

- 9 フレームにアジャストとブラシを差し込みます。

**ご注意**

アジャストをあまり強く押し込むと⑤で取り付けしたサイドプレートが変形します。

- 10 反対側のサイドプレートを取り付けます。

**ご注意**

一度取り付けると、取り外しが困難となります。